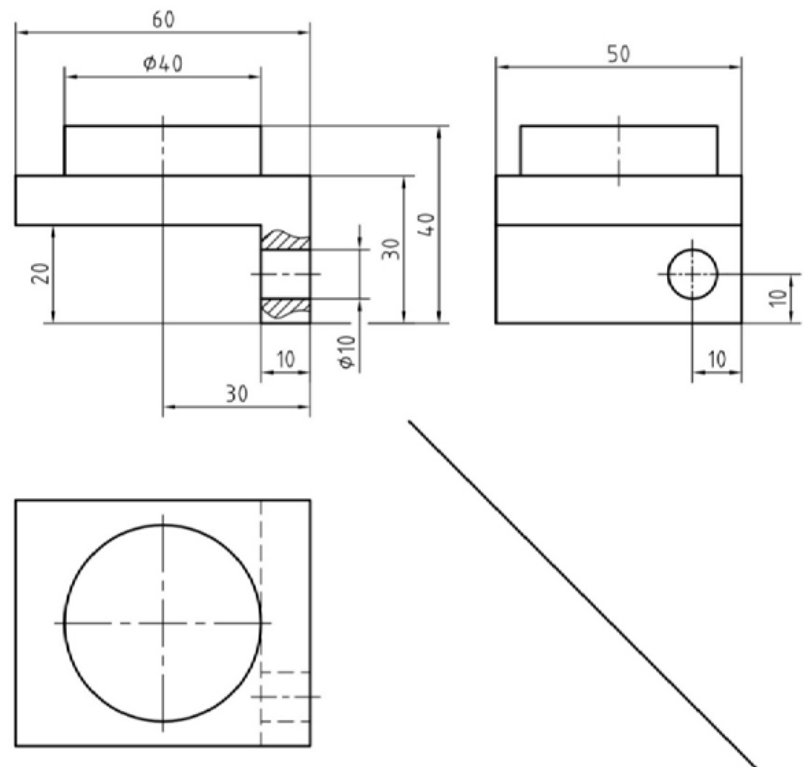
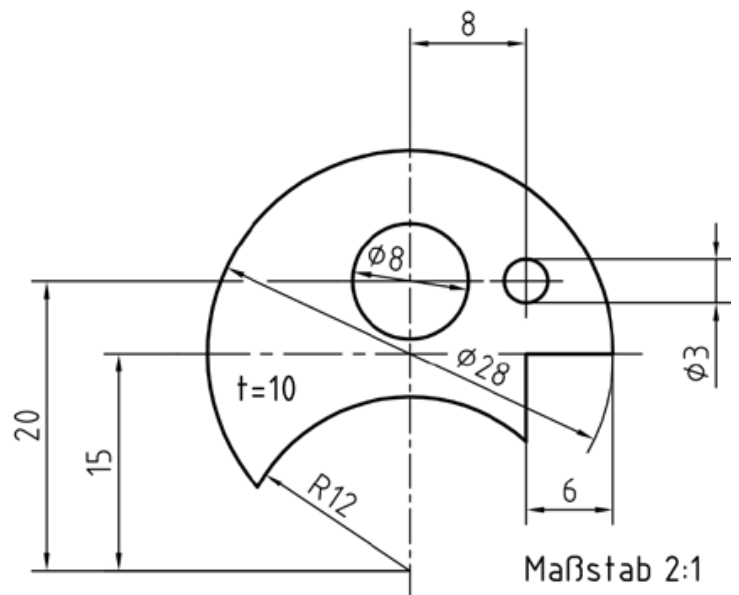


Einführung AutoCAD Teil 1 - Beispielaufgabe



Einführung AutoCAD Teil 2 - Beispielaufgabe



Zeichnungen sind nicht maßstabsgetreu dargestellt